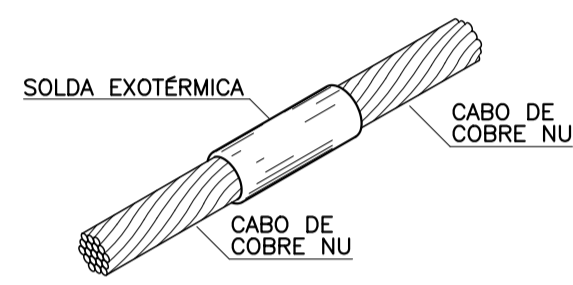
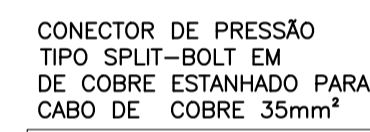


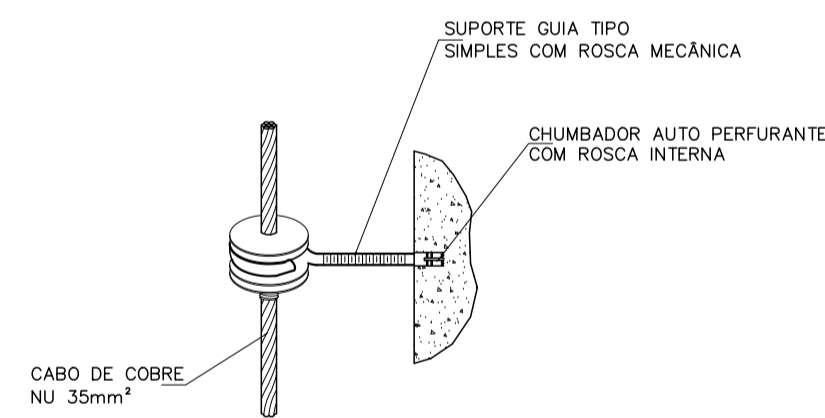
1 DETALHE CERCA EXTERNA EQUIPOTENCIALIZAÇÃO
SEM ESCALA



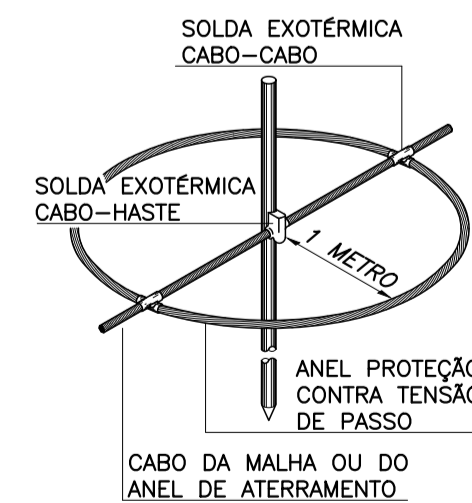
2 SOLDA EXOTÉRMICA EMENDA CONDUTORES
SEM ESCALA



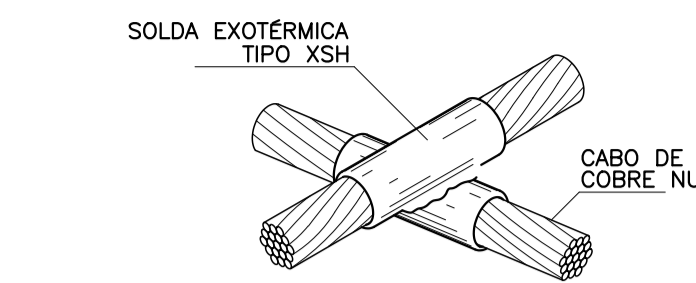
3 DERIVAÇÃO DO CABO DE DESCIDA (TÍPICO)
SEM ESCALA



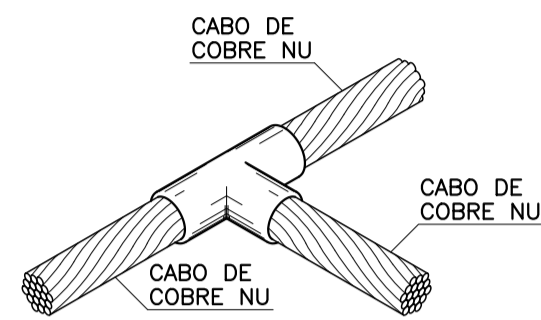
4 FIXAÇÃO DO CONDUTOR DE DESCIDA NA ALVENARIA
SEM ESCALA



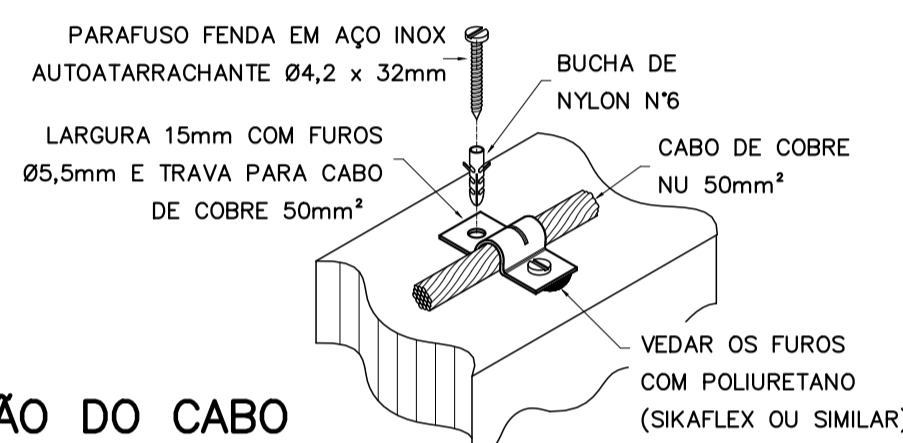
5 DETALHE DA PROTEÇÃO CONTRA TENSÃO DE PASSO
SEM ESCALA



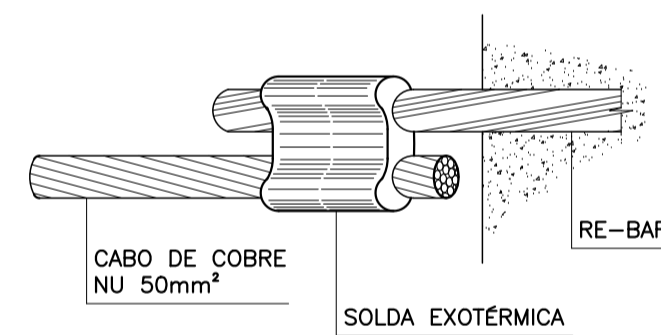
6 SOLDA EXOTÉRMICA CRUZAMENTO CONDUTORES
SEM ESCALA



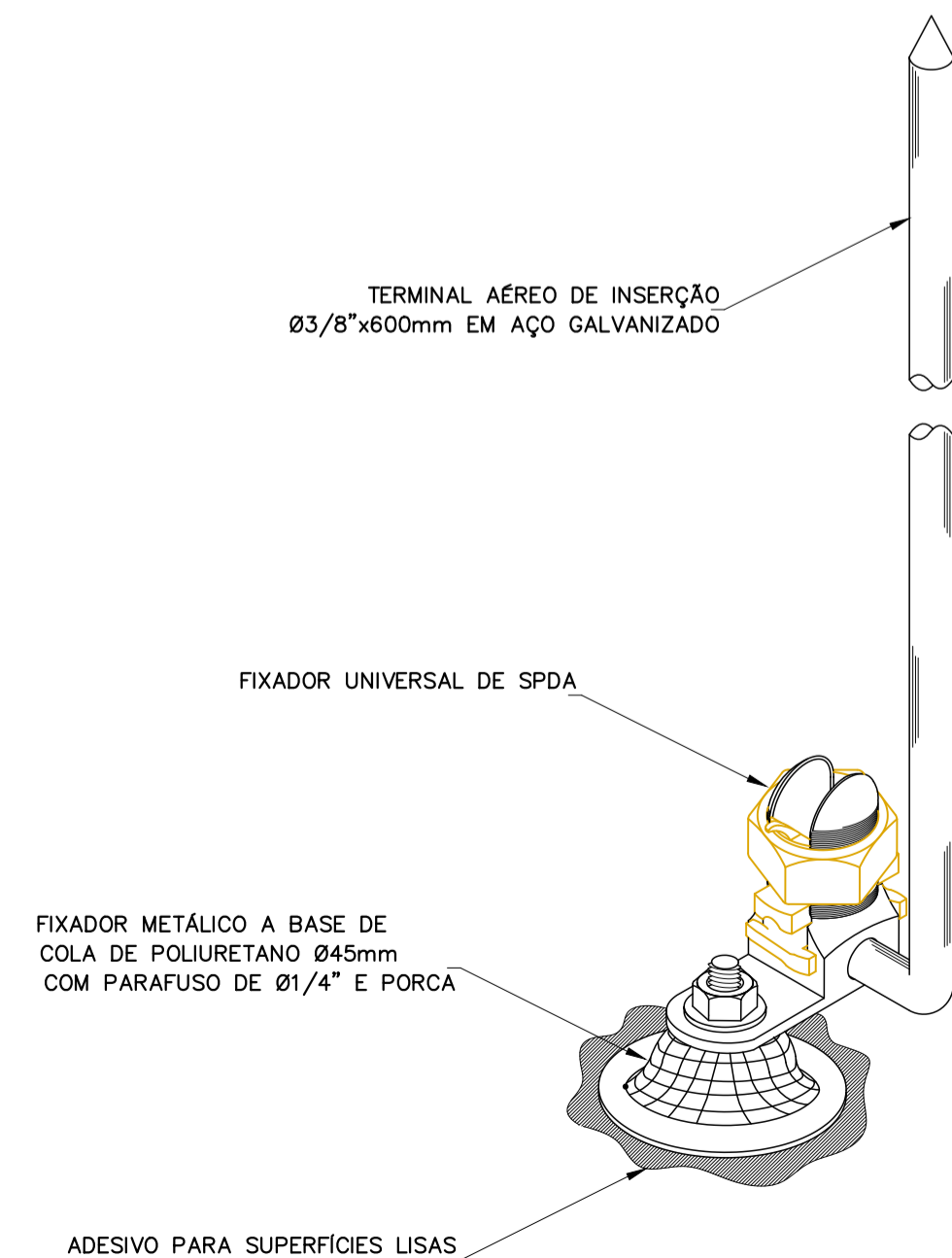
7 SOLDA EXOTÉRMICA DERIVAÇÃO CONDUTORES
SEM ESCALA



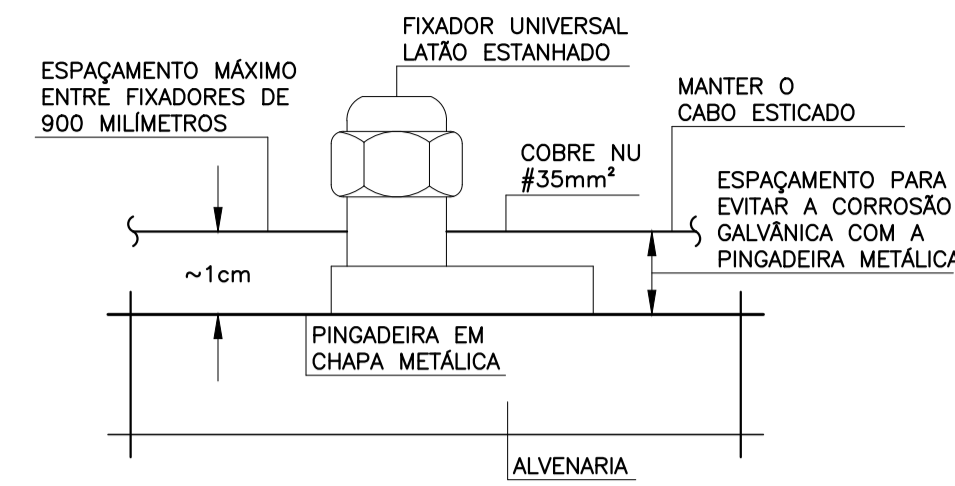
8 FIXAÇÃO DO CABO EM ALVENARIA
SEM ESCALA



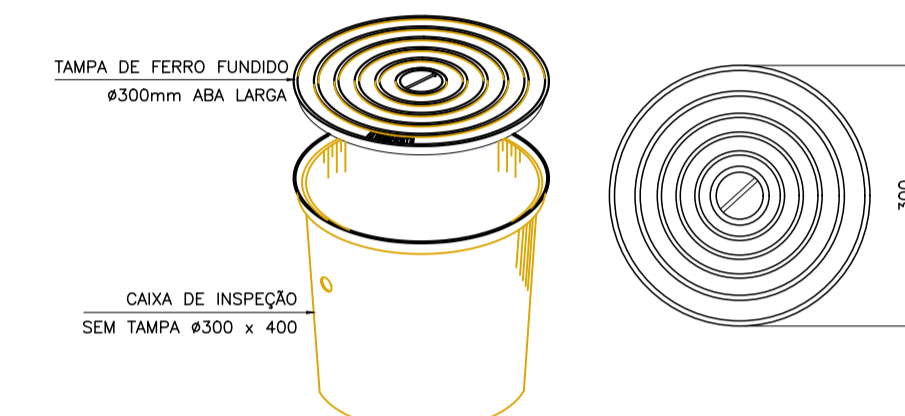
9 DETALHE DO ATERRAMENTO DAS FERRAGENS ESTRUTURAIS
SEM ESCALA



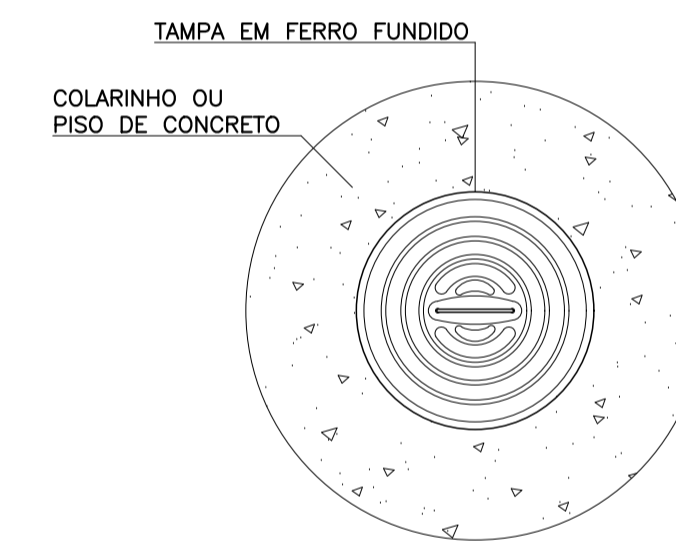
10 TERMINAL AÉREO
SEM ESCALA



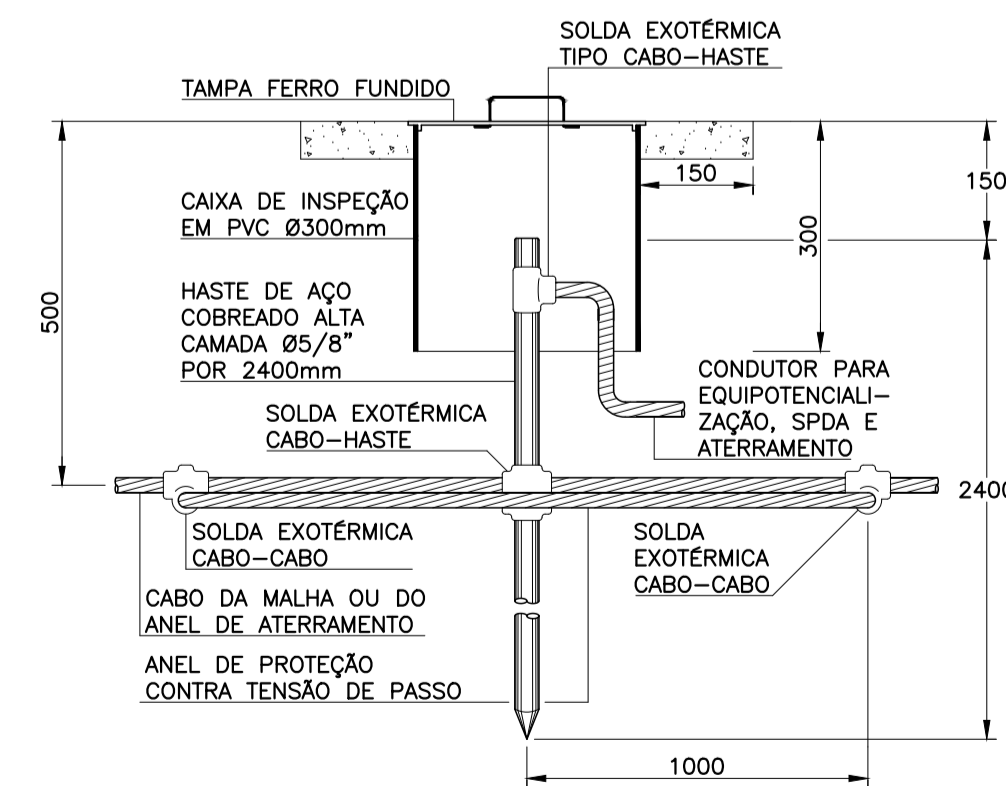
11 FIXADOR PARA SPDA LATÃO ESTANHADO
SEM ESCALA



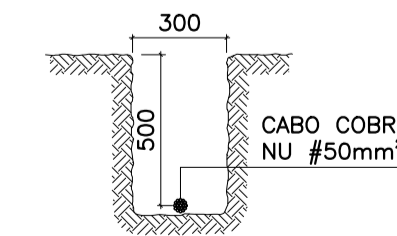
12 CAIXA TIPO SOLO
SEM ESCALA



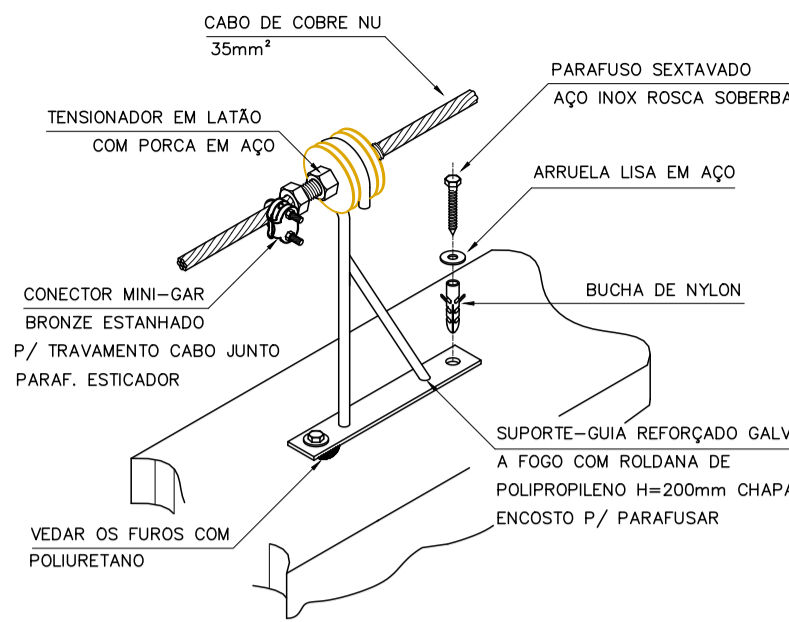
13 CAIXA DE INSPEÇÃO TIPO SOLO SOB TRAVESSIA DE VEÍCULOS
SEM ESCALA



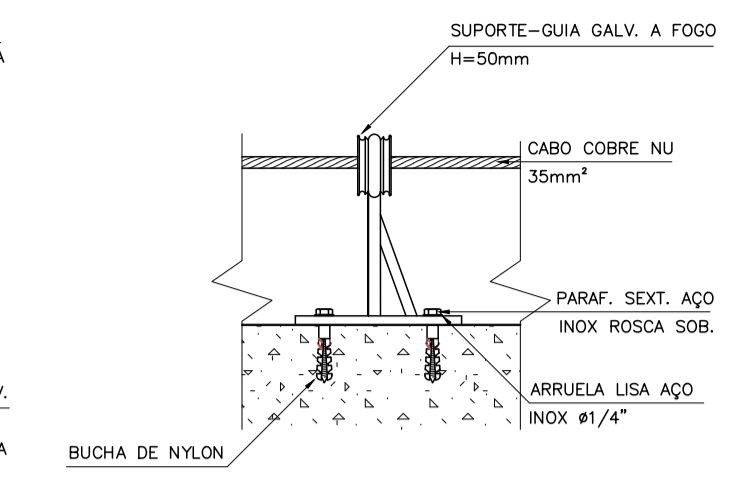
14 DETALHE TÍPICO PARA INTERLIGAÇÃO DA HASTE COM ANEL DE ATERRAMENTO
SEM ESCALA



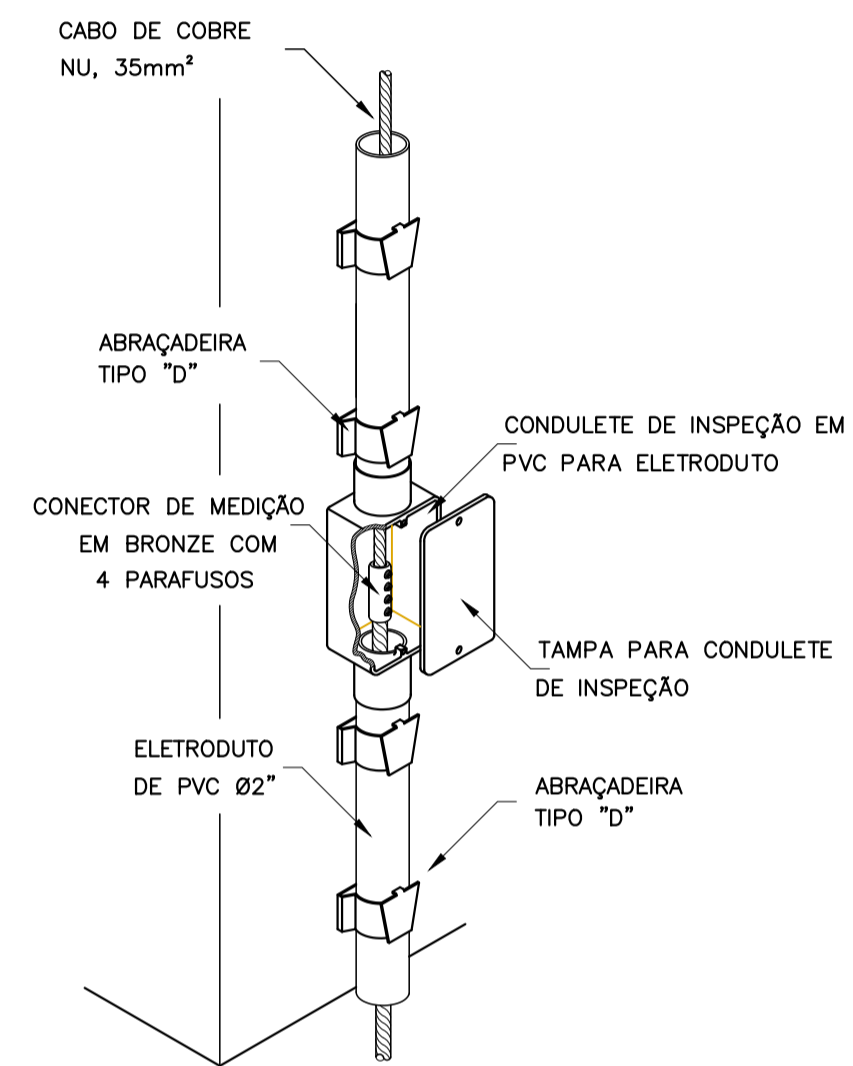
15 DETALHE DA VALA
SEM ESCALA



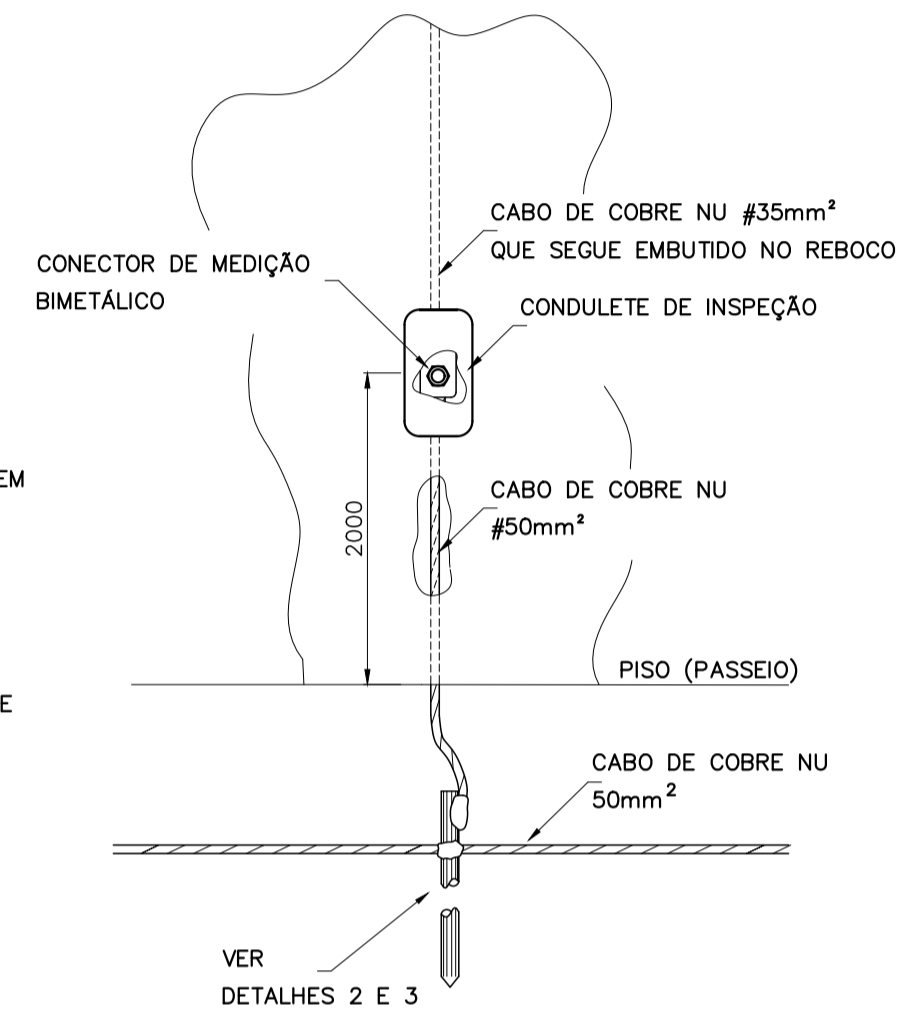
16 SUPORTE GUIA
SEM ESCALA



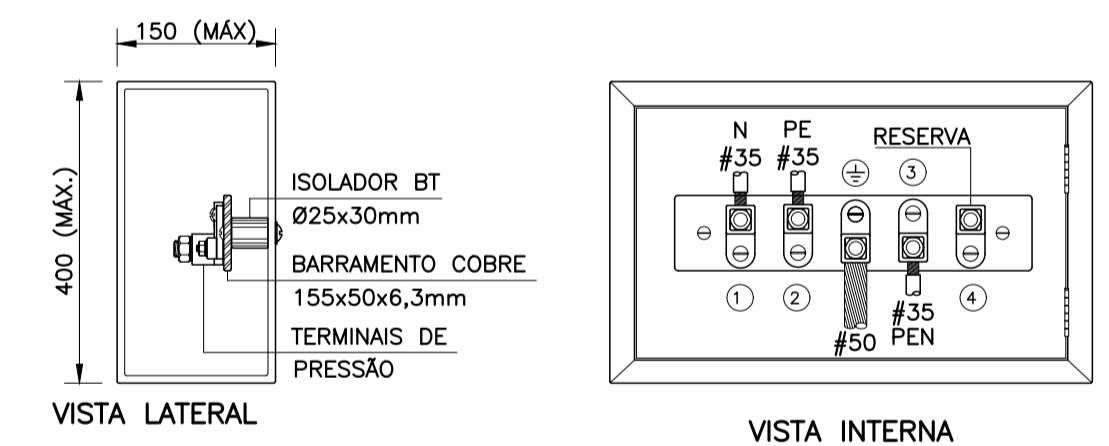
17 SUPORTE GUIA VISTA LATERAL
SEM ESCALA



18 CONEXÃO DO CONDUTOR DE DESCIDA COM O ANEL DE ATERRAMENTO
SEM ESCALA



19 DETALHE DA DESCIDA E CAIXA DE MEDIÇÃO DO ATERRAMENTO
SEM ESCALA



20 QUADRO DE EQUIPOTENCIALIZAÇÃO QEP
SEM ESCALA

REVISÃO	DATA	ASSINATURA	EMISSÃO INICIAL	DESCRIÇÃO
02	-	-	-	-
01	-	-	-	-
00	NOV/2019	GMD ENG°	EMISSÃO INICIAL	

GMD ENGENHARIA ELÉTRICA		CONTRATO Nº	ART Nº
PROJETO Nº		000020/2019	1420190000005687926
RESPONSÁVEL TÉCNICO	COORDENADOR DA EMPRESA	PROJETISTA	
GERALDO MAGELA DOLABELA	DANIEL C. FERRARI	GMD ENG.	
SISTEMA DE ABASTECIMENTO DE ÁGUA			DATA
ESTAÇÃO DE TRATAMENTO DE ÁGUA			NOVEMBRO/2019
PROJETO ELÉTRICO			ESCALA
GRUPO DE DETALHES DO SISTEMA DE ATERRAMENTO E SPDA			INDICADA
			FOLHA
			EL 23/46
AUTORIZADO	APROVADO	VERIFICADO	ELABORADO
ENG° ODECO DA SILVA MELLO DIRETOR EXECUTIVO DO SAAE	ENG° GERALDO DOLABELA DIRETOR DA GMD ENGENHARIA	ENG° DANIEL FERRARI ENGENHEIRO ELETRICISTA	GMD ENG° PROJETISTA
PIUMHI - MG			
SERVIÇO AUTÔNOMO DE ÁGUA E ESGOTO			