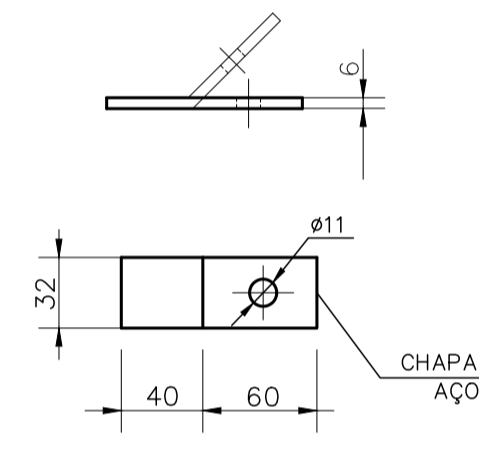


**1** CONEXÃO DE EQUIPOTENCIALIZAÇÃO  
SEM ESCALA



**2** CONEXÃO DE EQUIPOTENCIALIZAÇÃO  
SEM ESCALA

**NOTAS:**  
01- TODAS AS COTAS EM MILÍMETROS, EXCETO ONDE INDICADO.  
02- PARA PLANTAS, NOTAS GERAIS E SIMBOLOGIA, VER DESENHOS.....

REVISÃO	DATA	ASSINATURA	EMISSÃO INICIAL	DESCRIÇÃO
02	-	-	-	-
01	-	-	-	-
00	NOV/2019	GMD ENG°	EMISSÃO INICIAL	

<b>GMD ENGENHARIA ELÉTRICA</b>		CONTRATO N° 000020/2019	ART N° 1420190000005687926
RESPONSÁVEL TÉCNICO		COORDENADOR DA EMPRESA PROJETISTA	PROJETISTA
GERALDO MAGELA DOLABELA	CREA 11.391/D	DANIEL C. FERRARI	CREA 118.341/D
<b>SISTEMA DE ABASTECIMENTO DE ÁGUA</b>			DATA NOVEMBRO/2019
<b>ESTAÇÃO DE TRATAMENTO DE ÁGUA</b>			ESCALA INDICADA
PROJETO ELÉTRICO			TÍPO FOLHA
SISTEMA DE ATERRAMENTO E SPDA - PLANTA GERAL			<b>EL 22/46</b>
AUTORIZADO	APROVADO	VERIFICADO	ELABORADO
ENG° ODÉCIO DA SILVA MELO DIRETOR EXECUTIVO DO SAAE	ENG° GERALDO DOLABELA DIRETOR DA GMD ENGENHARIA	ENG° DANIEL FERRARI ENGENHEIRO ELETRICISTA	GMD ENG° PROJETISTA
<b>PIUMHI - MG</b> SERVIÇO AUTÔNOMO DE ÁGUA E ESGOTO			

**1** PLANTA ATERRAMENTO GERAL  
ESCALA 1:75