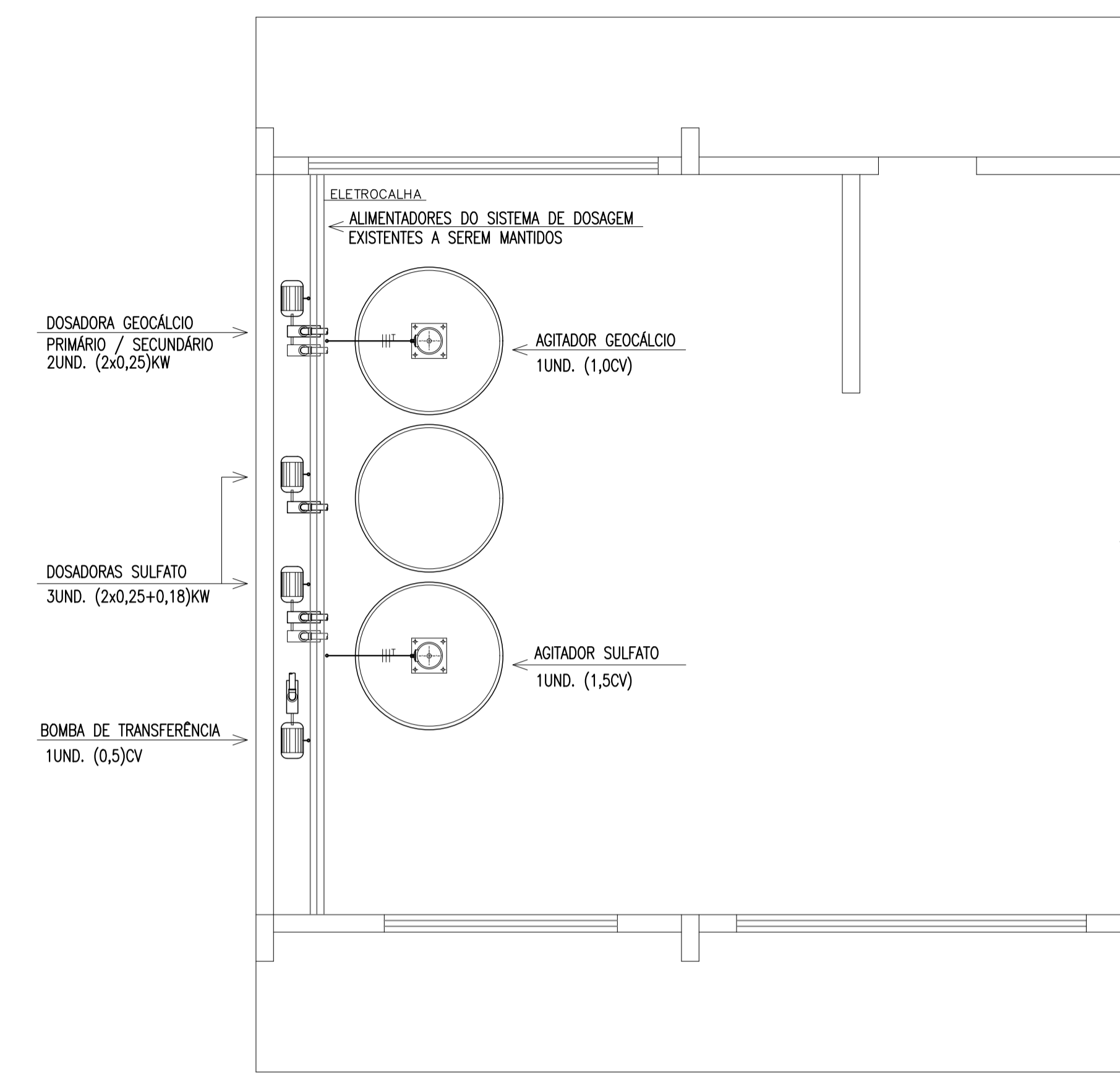
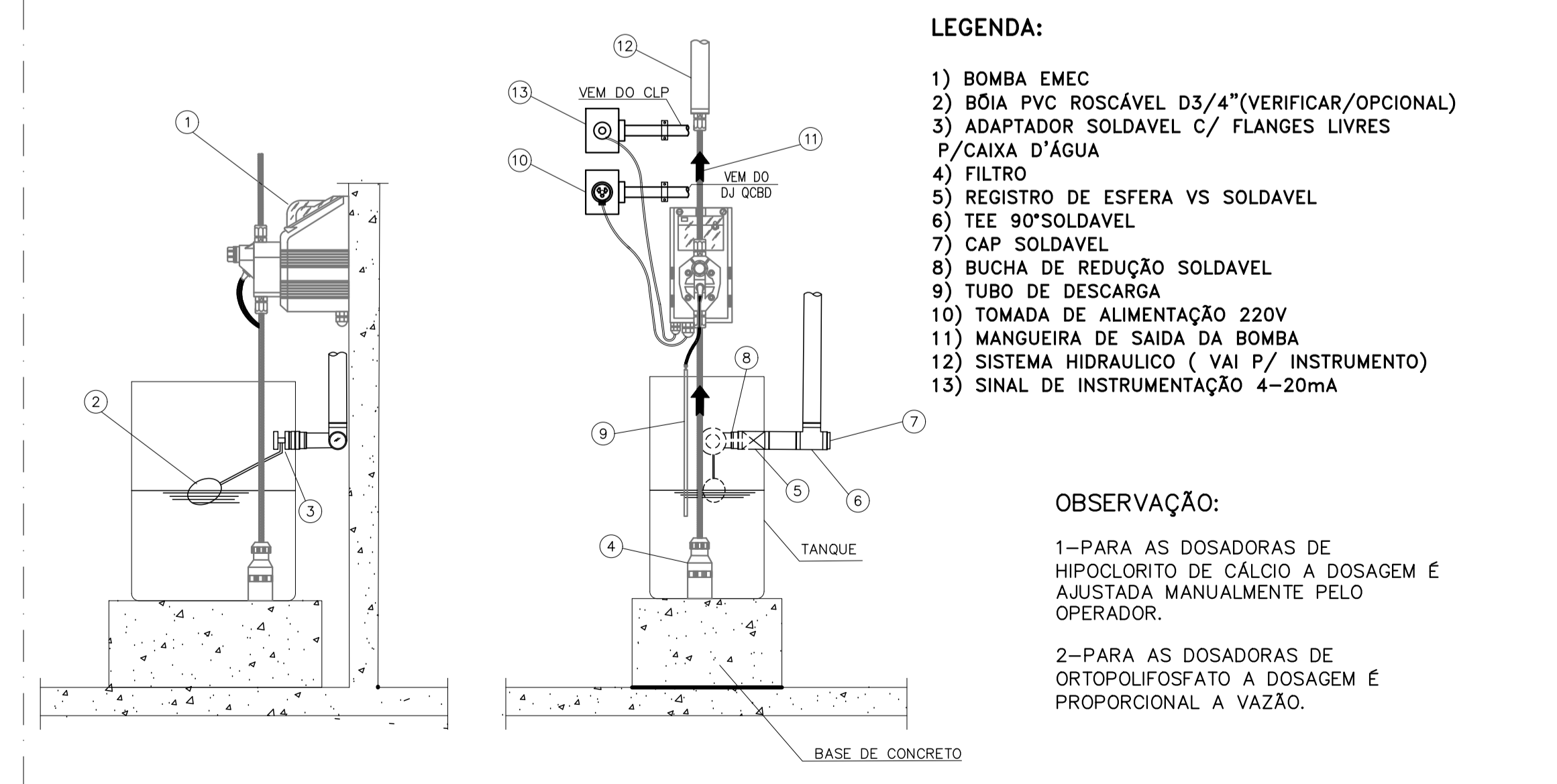


1 PAV. SUPERIOR-PLANTA CASA DE QUÍMICA  
ESCALA 1:50



2 PAV. INFERIOR-PLANTA CASA DE QUÍMICA  
ESCALA 1:50

DIAGRAMA ORIENTATIVO DA INSTALAÇÃO ELÉTRICA E MECÂNICA DA BOMBA DOSADORA ELETROMAGNÉTICA



O RAMAL ALIMENTADOR DESSES PANÉIS ELÉTRICOS SERÃO MANTIDOS, CABENDO SOMENTE A COMPATIBILIZAÇÃO NOS DISJUNTORES RESERVA DO QDFL DA EAT.

REVISÃO	DATA	ASSINATURA	EMISSÃO INICIAL	DESCRIÇÃO
02	-	-	-	-
01	-	-	-	-
00	NOV/2019	GMD ENG°	EMISSÃO INICIAL	

		CONTRATO Nº	000020/2019	ART Nº	1420190000005687926
RESPONSÁVEL TÉCNICO		COORDENADOR DA EMPRESA PROJETISTA	PROJETISTA		
GERALDO MAGELA DOLABELA	CREA 11.391/D	DANIEL C. FERRARI	CREA 118.341/B	GMD ENG.	
<b>SISTEMA DE ABASTECIMENTO DE ÁGUA</b> <b>ESTAÇÃO DE TRATAMENTO DE ÁGUA</b> PROJETO ELÉTRICO				DATA	NOVEMBRO/2019
SISTEMAS DE DOSAGEM, LAVAGEM DE FILTROS E ÁGUAS DE AMOSTRAGEM / AS-BUILT				TIPO	INDICADA
AUTORIZADO				VERIFICADO	ELABORADO
ENGRº ODÉCIO DA SILVA MELO	DIRETOR EXECUTIVO DO SAAE	ENGRº GERALDO DOLABELA	DIRETOR DA GMD ENGENHARIA	ENGRº DANIEL FERRARI	ENGENHEIRO ELETRICISTA
				<b>PIUMHI - MG</b> <b>SERVIÇO AUTÔNOMO DE ÁGUA E ESGOTO</b>	