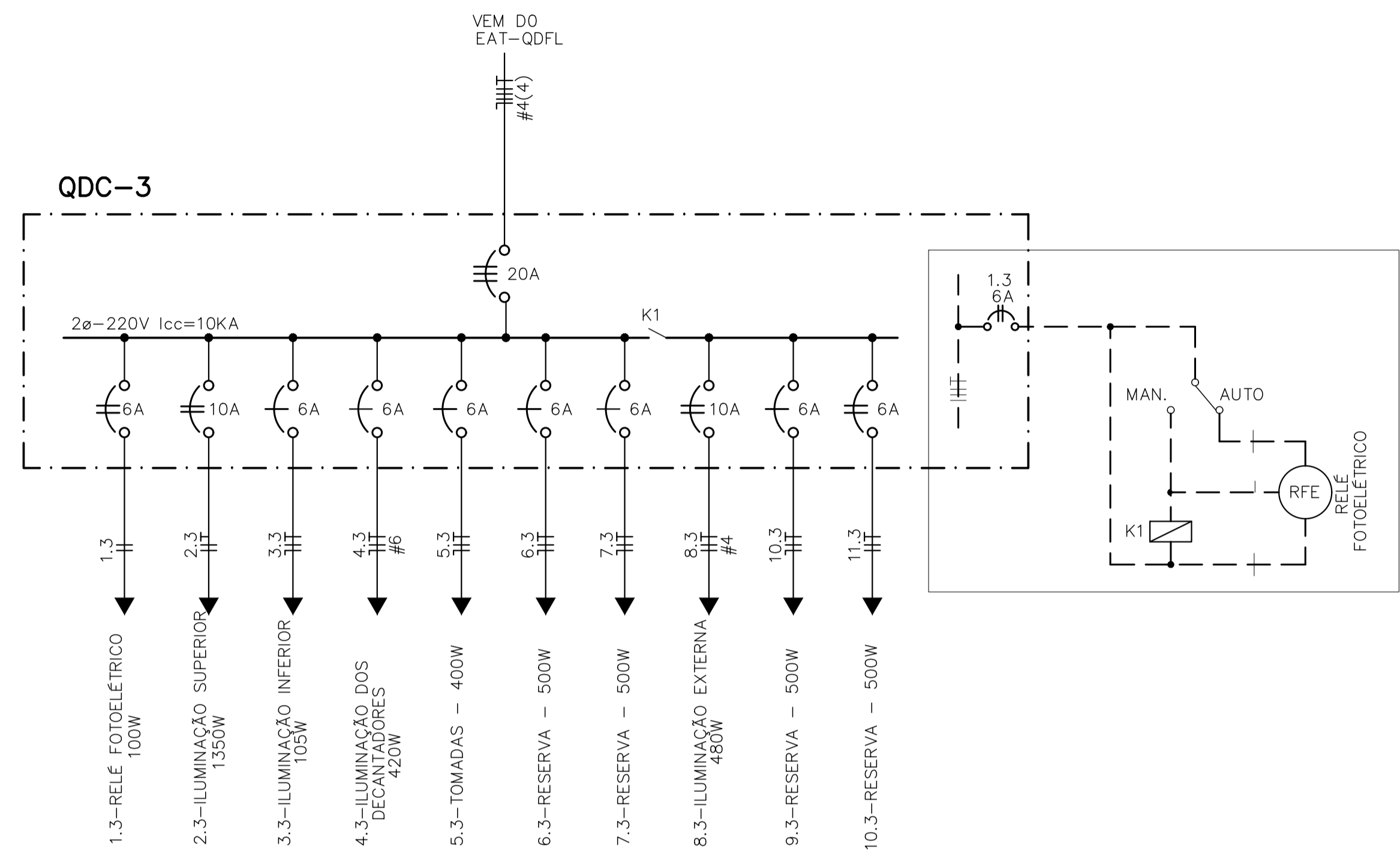
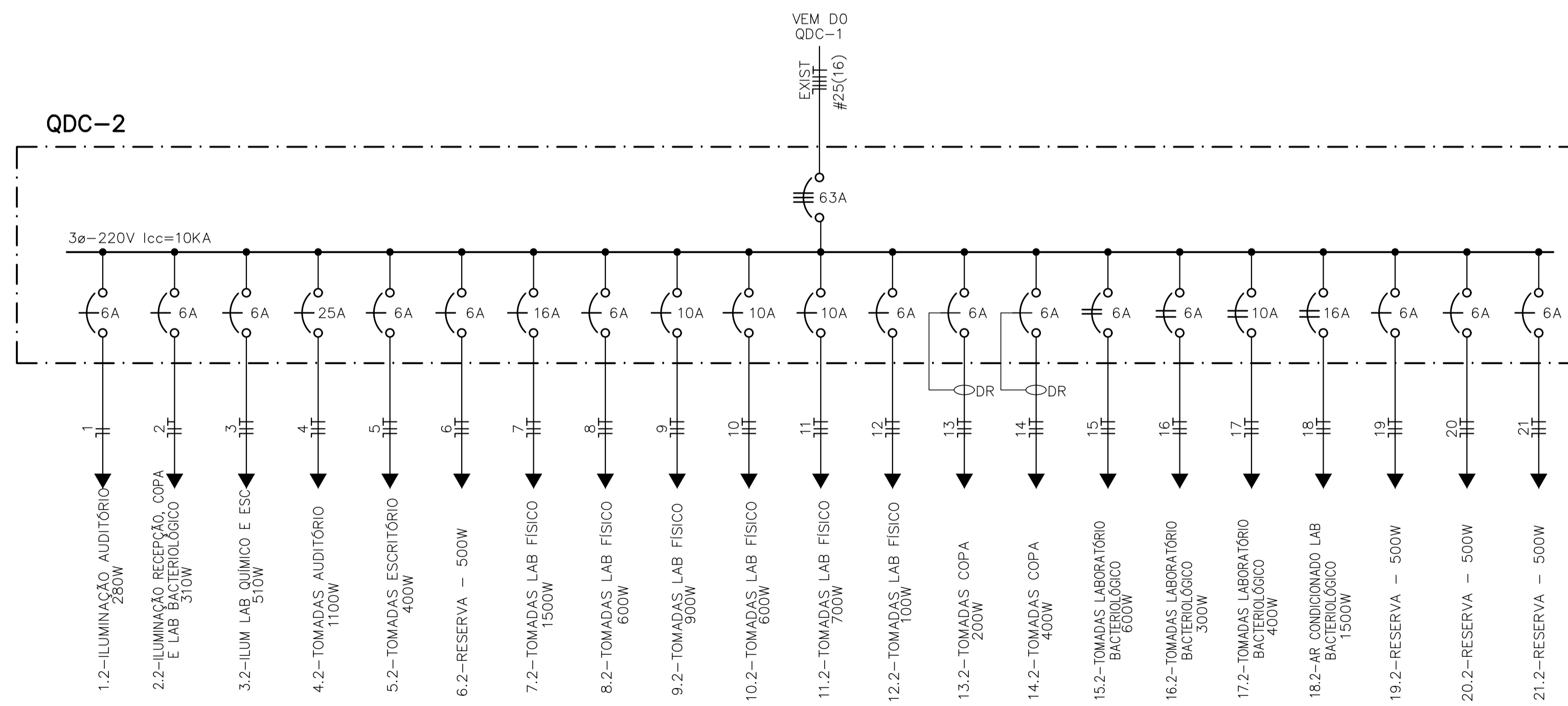


1 DIAGRAMA UNIFILAR



3 DIAGRAMA UNIFILAR



2 DIAGRAMA UNIFILAR

IDENTIFICAÇÃO

- ETA - ESTAÇÃO DE TRATAMENTO DE ÁGUA
- UTR - UNIDADE DE TRATAMENTO DE RESÍDUOS
- EEAT - ESTAÇÃO ELEVATÓRIA DE ÁGUA TRATADA
- CMB - CONJUNTO MOTOBOMBA
- QLCA - QUADRO DE LÓGICA, COMANDO E AUTOMAÇÃO
- QGBT - QUADRO GERAL DE BAIXA TENSÃO
- QDFL - QUADRO DE DISTRIBUIÇÃO DE FORÇA E LUZ
- QDC - QUADRO DE DISTRIBUIÇÃO DE CIRCUITOS
- QCM - QUADRO DE COMANDO DE MOTOR
- CPD - CHAVE DE PARTIDA DIRETA
- BF - BOTEIRA DE DESLIGAMENTO EM EMERGÊNCIA
- LIT - CONVERSOR/TRANSMISSOR DE NÍVEL
- FIT - CONVERSOR/TRANSMISSOR DE VAZÃO
- IHM - INTERFACE HOMEM MÁQUINA

- NOTAS:**
- OS CONDUTORES PARA A INSTALAÇÃO ABRIGADA DEVERÃO TER CLASSE DE ISOLAMENTO 0,75 KV.
 - OS CONDUTORES PARA A INSTALAÇÃO SUBTERRÂNEA DEVERÃO TER CLASSE DE ISOLAMENTO 1,0 KV.
 - ANTES DA INSTALAÇÃO DE QUALQUER EQUIPAMENTO ELÉTRICO, DEVERÁ SER CONFIRMADO SE AS SUAS CARACTERÍSTICAS ELÉTRICAS SE ENQUADRAM DENTRO DO PREVISTO NO PROJETO.
 - PARA QUALQUER MODIFICAÇÃO NAS INSTALAÇÕES ELÉTRICAS, ATUALIZAR PROJETO ELÉTRICO.
 - PARA QUALQUER ATUALIZAÇÃO NO DIAGRAMA UNIFILAR, ELABORAR NOVA A.R.T.
 - DIAGRAMA UNIFILAR ELABORADO EM ATENDIMENTO A NORMA REGULAMENTADORA N.R 10, ITEM 10.2.3.
 - PARA ELABORAÇÃO DO DIAGRAMA UNIFILAR CONSIDEROU-SE O NOVO PLANO DIRETOR PARA ELABORAÇÃO DE PROJETO DE AMPLIAÇÃO E MELHORIAS PARA ETA PIUMHI.

REVISÃO	DATA	ASSINATURA	EMISSÃO INICIAL	DESCRIÇÃO
02	-	-	-	-
01	-	-	-	-
00	NOV/2019	GMD ENG	EMISSÃO INICIAL	-

GMD ENGENHARIA ELÉTRICA

CONTRATO Nº 000020/2019 ART Nº 1420190000005687926

PROJETO Nº

RESPONSÁVEL TÉCNICO: GERALDO MAGELA DOLABELA (CREA 11.391/D)

COORDENADOR DA EMPRESA PROJETISTA: DANIEL C. FERRARI (CREA 118.341/B)

PROJETISTA: GMD ENG.

SISTEMA DE ABASTECIMENTO DE ÁGUA
ESTAÇÃO DE TRATAMENTO DE ÁGUA
PROJETO ELÉTRICO

DATA: NOVEMBRO/2019

ESCALA: INDICADA

TIPO: **EL** FOLHA: **06/46**

DIAGRAMA UNIFILAR GERAL DA CASA DE QUÍMICA

AUTORIZADO: ENGº ODÉCIO DA SILVA MELO (DIRETOR EXECUTIVO DO SAAE)

APROVADO: ENGº GERALDO DOLABELA (DIRETOR DA GMD ENGENHARIA)

VERIFICADO: ENGº DANIEL FERRARI (ENGENHEIRO ELETRICISTA)

ELABORADO: GMD ENG (PROJETISTA)

PIUMHI - MG
SERVIÇO AUTÔNOMO DE ÁGUA E ESGOTO

SAAE PIUMHI

Nome do Arquivo Digital: EL-06-06-0006