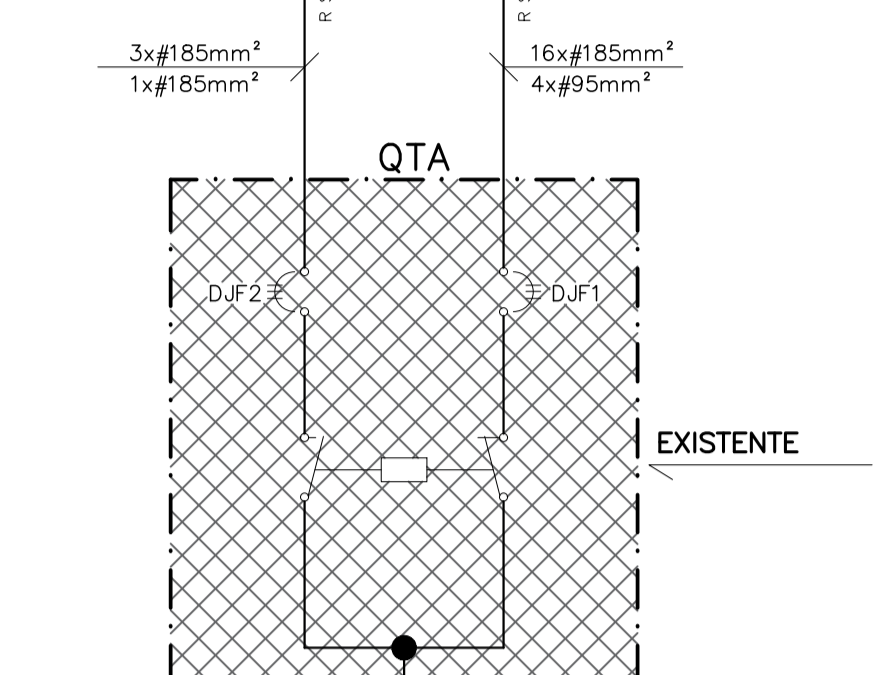
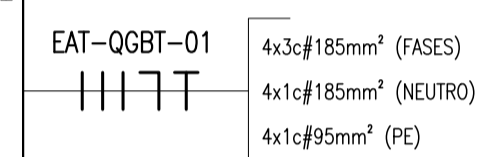


ALIM. QTA (GERADOR)

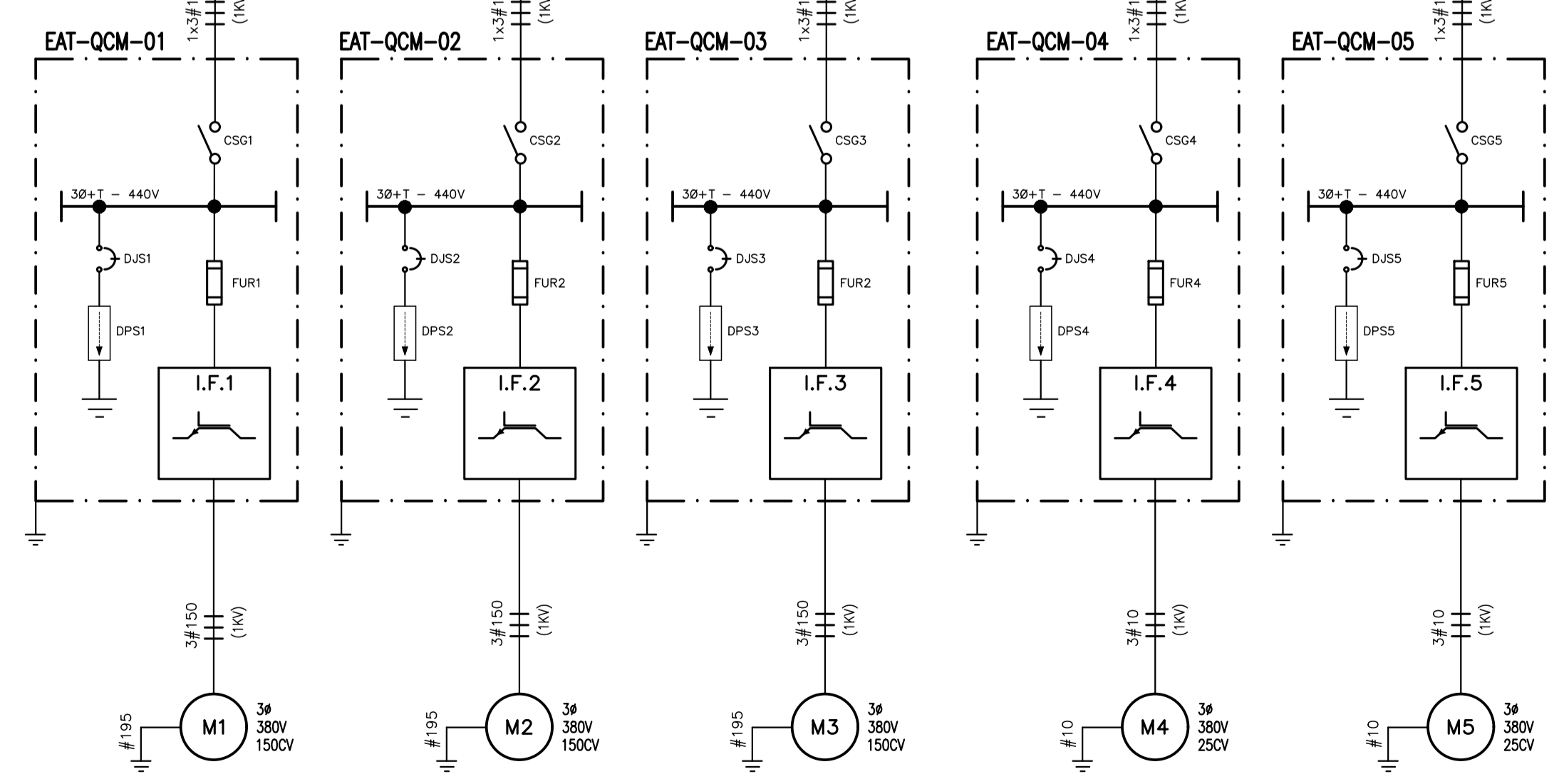
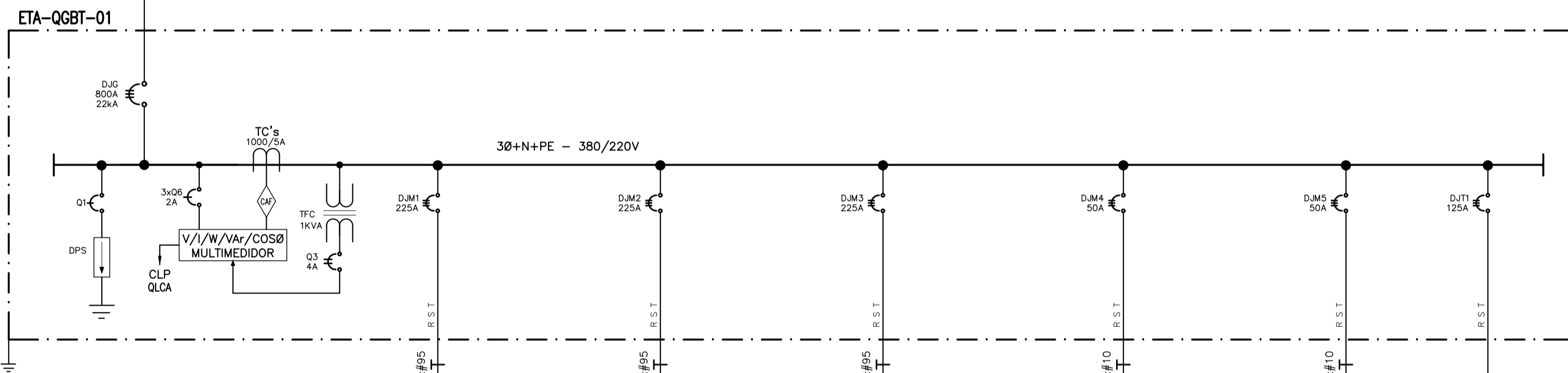
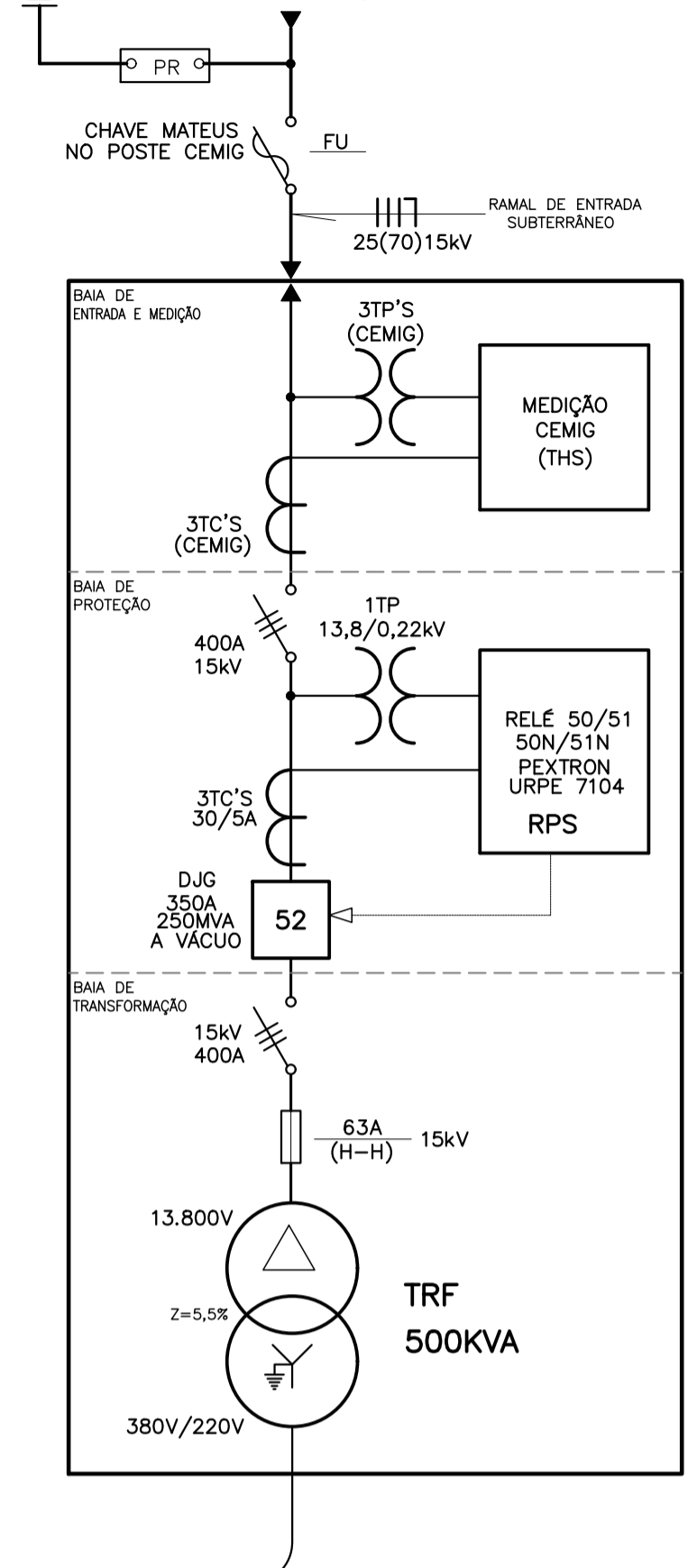
ALIM. QTA (REDE)



COBRE NU #10mm²

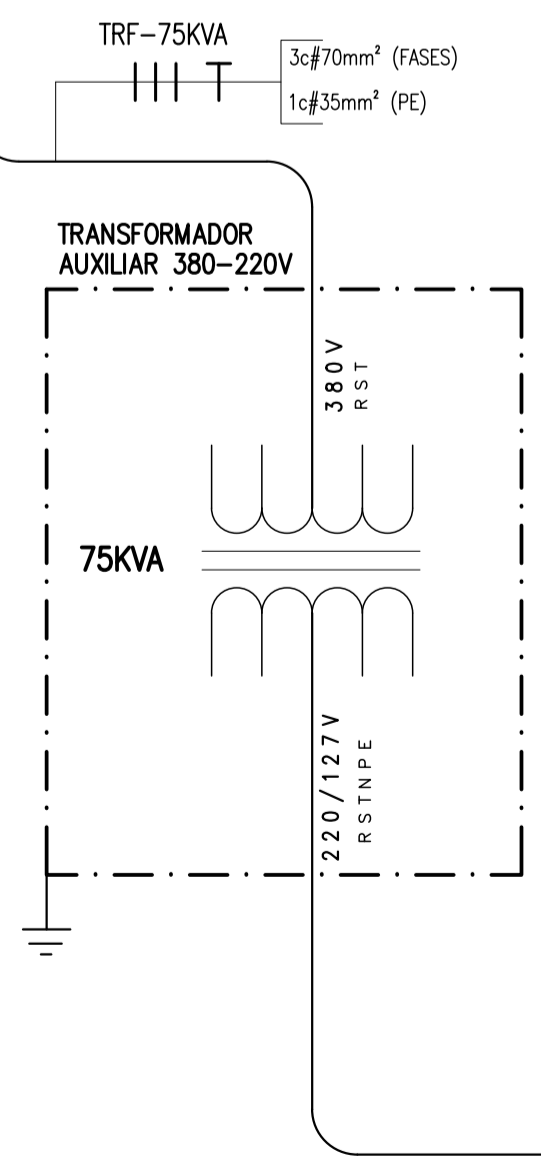
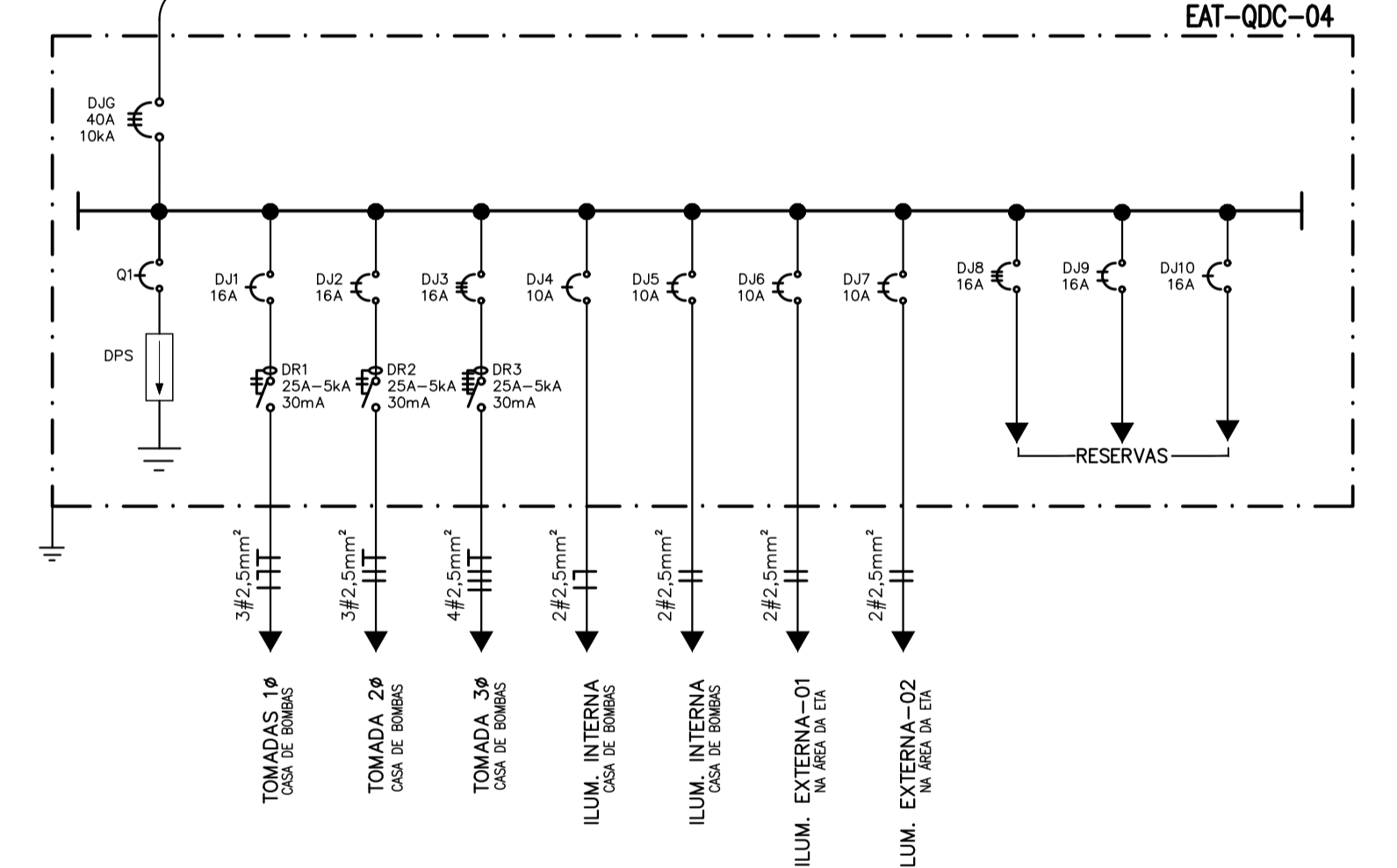
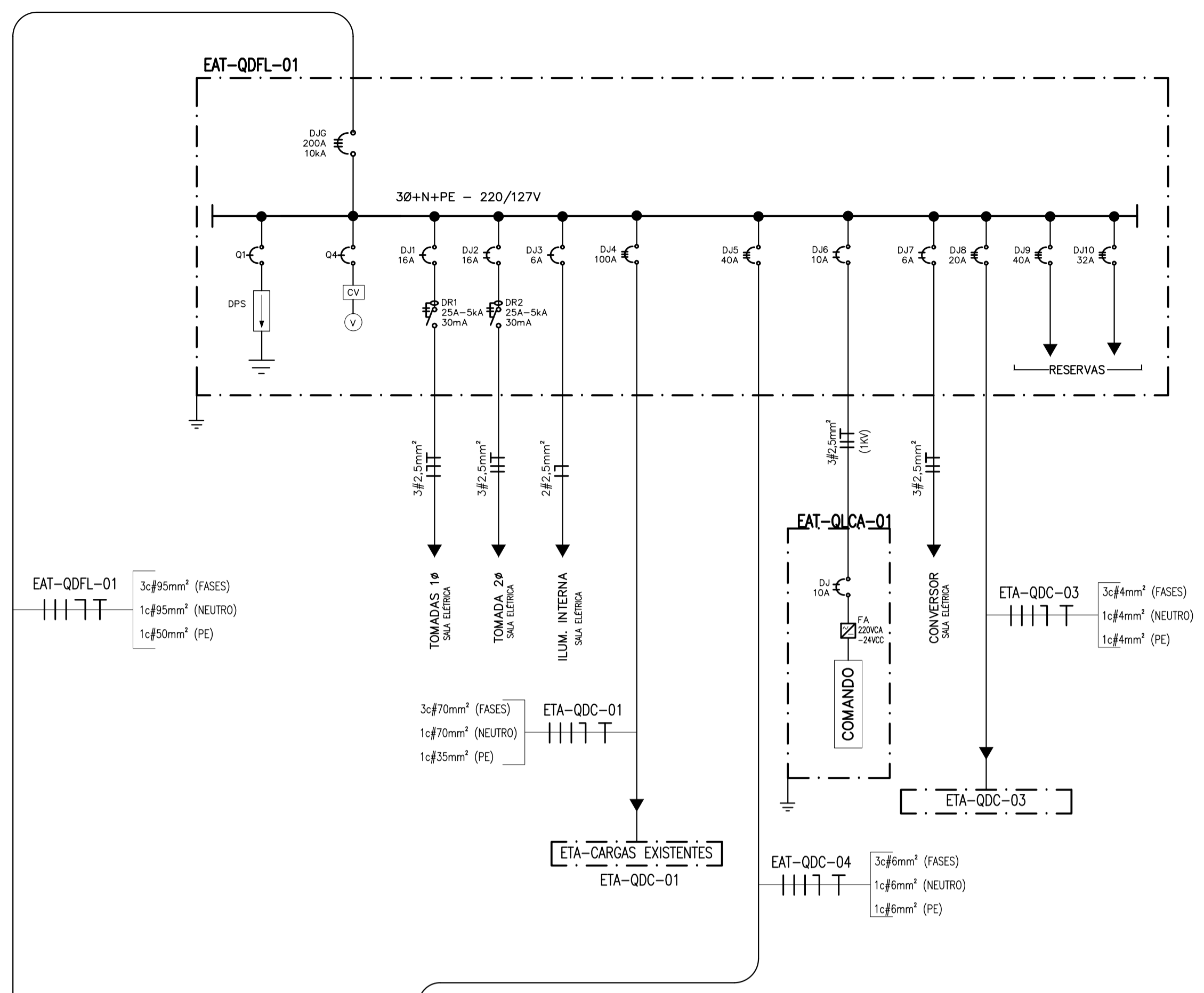


RAMAL DE LIGAÇÃO CEMIG



IDENTIFICAÇÃO

- ETA - ESTAÇÃO DE TRATAMENTO DE ÁGUA
- UTR - UNIDADE DE TRATAMENTO DE RESÍDUOS
- EEAT - ESTAÇÃO ELEVATÓRIA DE ÁGUA TRATADA
- CMB - CONJUNTO MOTOBOMBA
- QLCA - QUADRO DE LÓGICA, COMANDO E AUTOMAÇÃO
- QGBT - QUADRO GERAL DE BAIXA TENSÃO
- QDFL - QUADRO DE DISTRIBUIÇÃO DE FORÇA E LUZ
- QDC - QUADRO DE DISTRIBUIÇÃO DE CIRCUITOS
- QCM - QUADRO DE COMANDO DE MOTOR
- CPD - CHAVE DE PARTIDA DIRETA
- BE - BOTEIRA DE DESLIGAMENTO EM EMERGÊNCIA
- LIT - CONVERSOR/TRANSMISSOR DE NÍVEL
- FIT - CONVERSOR/TRANSMISSOR DE VAZÃO
- IHM - INTERFACE HOMEM MÁQUINA



- NOTAS:
- OS CONDUTORES PARA A INSTALAÇÃO ABRIGADA DEVERÃO TER CLASSE DE ISOLAMENTO 0,75 KV.
 - OS CONDUTORES PARA A INSTALAÇÃO SUBTERRÂNEA DEVERÃO TER CLASSE DE ISOLAMENTO 1,0 KV.
 - ANTES DA INSTALAÇÃO DE QUALQUER EQUIPAMENTO ELÉTRICO, DEVERÁ SER CONFIRMADO SE AS SUAS CARACTERÍSTICAS ELÉTRICAS SE ENQUADRAM DENTRO DO PREVISTO NO PROJETO.
 - PARA QUALQUER MODIFICAÇÃO NAS INSTALAÇÕES ELÉTRICAS, ATUALIZAR PROJETO ELÉTRICO.
 - PARA QUALQUER ATUALIZAÇÃO NO DIAGRAMA UNIFILAR, ELABORAR NOVA A.R.T.
 - DIAGRAMA UNIFILAR ELABORADO EM ATENDIMENTO A NORMA REGULAMENTADORA N.R. 10, ITEM 10.2.3.
 - PARA ELABORAÇÃO DO DIAGRAMA UNIFILAR CONSIDEROU-SE O NOVO PLANO DIRETOR PARA ELABORAÇÃO DE PROJETO DE AMPLIAÇÃO E MELHORIAS PARA ETA PIUMHI.

REVISÃO	DATA	ASSINATURA	EMISSÃO INICIAL	DESCRIÇÃO
02	-	-	-	-
01	-	-	-	-
00	NOV/2019	GMD ENQ	EMISSÃO INICIAL	-

GMD ENGENHARIA ELÉTRICA

CONTRATO Nº 000020/2019 ART Nº 1420190000005687926

RESPONSÁVEL TÉCNICO: GERALDO MAGELA DOLABELA

COORDENADOR DA EMPRESA PROJETISTA: DANIEL C. FERRARI

PROJETISTA: GMD ENQ.

SISTEMA DE ABASTECIMENTO DE ÁGUA

ESTAÇÃO DE TRATAMENTO DE ÁGUA

PROJETO ELÉTRICO

DIAGRAMA UNIFILAR GERAL

DATA: NOVEMBRO/2019

ESCALA: INDICADA

TIPO: FOLHA

EL 05/46

AUTORIZADO: ENQº ODÉCIO DA SILVA MELO

APROVADO: ENQº GERALDO DOLABELA

VERIFICADO: ENQº DANIEL FERRARI

ELABORADO: GMD ENQ

PIUMHI - MG

SERVIÇO AUTÔNOMO DE ÁGUA E ESGOTO